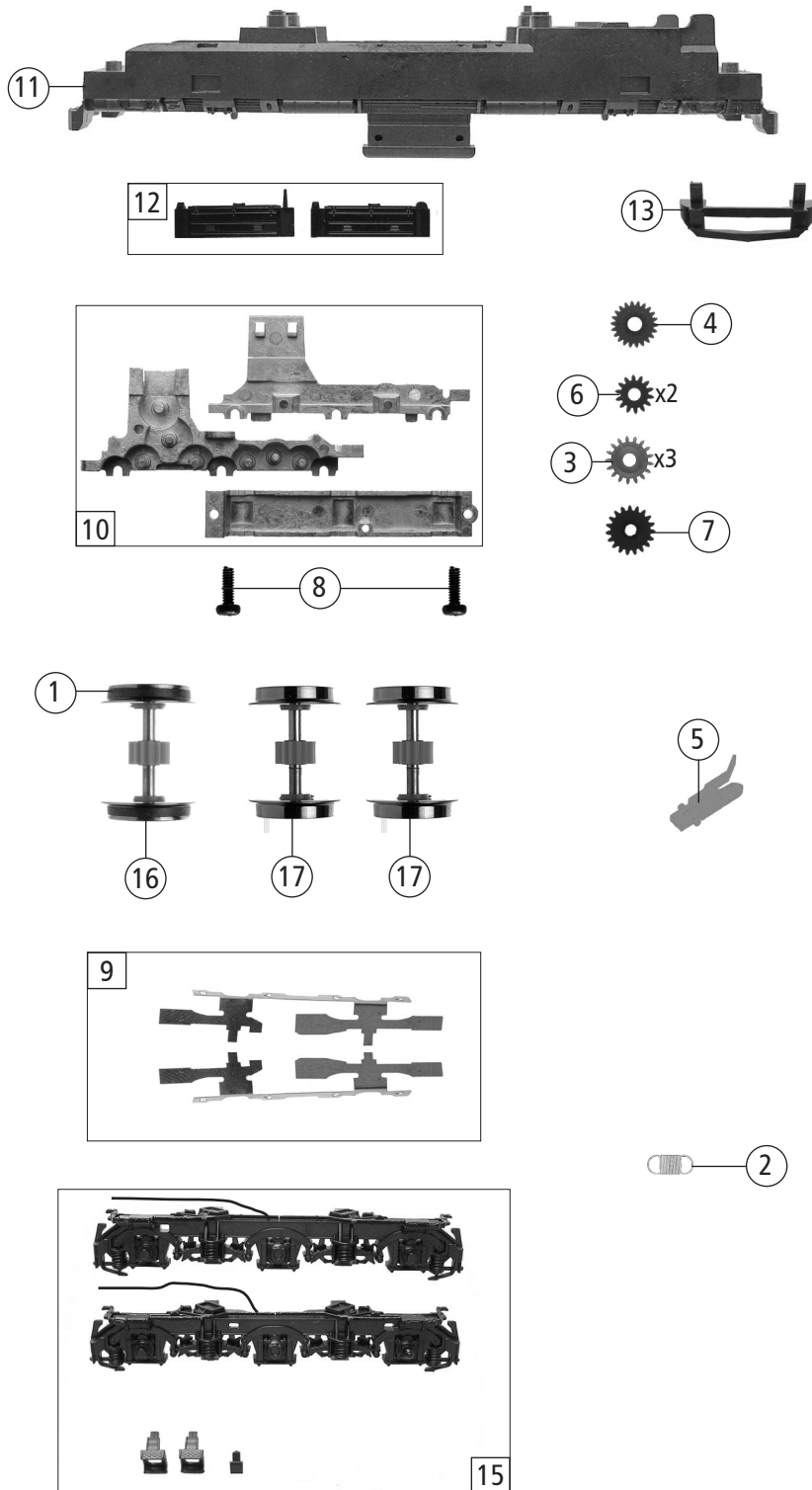


Pos. Nr. Pos.no.	Beschreibung Description	Art.-Nr. Art.no.	Preisgruppe Price bracket
7380020	CSD T679	=	
7390020		=	🔊
1	Gehäuse kpl. Betr. nr. T679 1273 Body assembly Loco no. T679 1273	154030	32
2	Puffer eckig Buffer angular	130100	3
3	Stirngriff Handrail in front	127009	4
4	Brückenstecker Jumper	126404	9
5	Umlauf lackiert Running board coated	154032	6
6	TS-Führerstand Part set-Drivers cab	154027	8
7	GF-Schraube M1,6X4 mm GF-Screw	114850	3
8	TS-Maschineneinrichtung, Deichsel.. Part set machineinterior, drivebar	147074	8
9	TS-Gehäuse lackiert Part set body coated	147075	8
10	Platine komplett m. LED Platine PCB w. LED PCB	147053	21
11	TS-Fenster u. Lichtleiter Part set window a. light transmission bar	152708	10
12	Motor m. Schwungrad+Kardanschale KM Motor w. flywheel+cardan reception	148659	24
13	Kardanschale Motor Cardan reception f. motor	145383	4
14	Schneckendeckel Wormgear cover	147056	5
15	Schneckensatz Worm set	86979	13
16	Schneckenachslager Bearing for worm axle	89750	5
17	Beilagscheibe Washer	112394	4
18	Motorkontaktfeder lang D=2,4 L=11,6 mm Motor contact spring long	116876	3
19	Lüftergitter Fan grill	127010	6
20	Dachdeckel Roof cover	152710	6
21	Adapter oben+unten KM Adaptor above+below	147055	5
22	Schnecke Wormgear	86700	6
23	Kardankugel Cardan ball	87106	3
24	Kardanwelle Cardan shaft	130250	3
25	TS-Deichsel u. Halter Part set drawbar a. holder	130087	8
Sound			
26	Lautsprecher Loudspeaker	129524	13
27	Sounddecoder Sounddecoder	150656	39
28	Lautsprecher Haltebügel Loudspeaker fixation	130289	6

Änderungen in Konstruktion und Ausführung vorbehalten
We reserve the right to change the construction and specification



Pos. Nr. Pos.no.	Beschreibung Description	Art.-Nr. Art.no.	Preisgruppe Price bracket
7380020	CSD T679	=	
7390020		=	🔊
1	Hafrings.10stk. 8-10mm 0,3 Set with traction tires 10 pieces	85611	10
2	Zugfeder Spring	86249	3
3	Zwischenzahnrad Z=17 M=0,3 Between gear	97738	4
4	Schnecken Zahnrad Z=22/12 M=0,3 Worm gear	86482	4
5	TT-Kupplung KUEHN TT-Coupler KUEHN	150060	6
6	Zahnrad Z=14 M=0,3 Gear	86496	3
7	Zahnrad Z=19 Gear	86499	3
8	GF-Schraube M1,6X4 mm GF-Screw	114850	3
9	TS-Radkontakt li. u. re. Part set wheel current contact strip le. a. ri.	126416	6
10	Teilesatz Getriebe Part set gesr	130091	10
11	Grundrahmen Main frame	130082	13
12	Tankbehälter links u. rechts Tank box left a. right	154028	6
13	Schienenräumer Railguard	154029	5
14	Zurüstbeutel Bag with accessories	126406	10
15	TS-Blende links u. rechts Part set bogie frame left a. right	130098	13
16	Radsatz mit 2 Hafringen Wheelset with 2 traction tyres	130097	12
17	Radsatz ohne Hafringe Wheelset without traction tyres	130092	11

